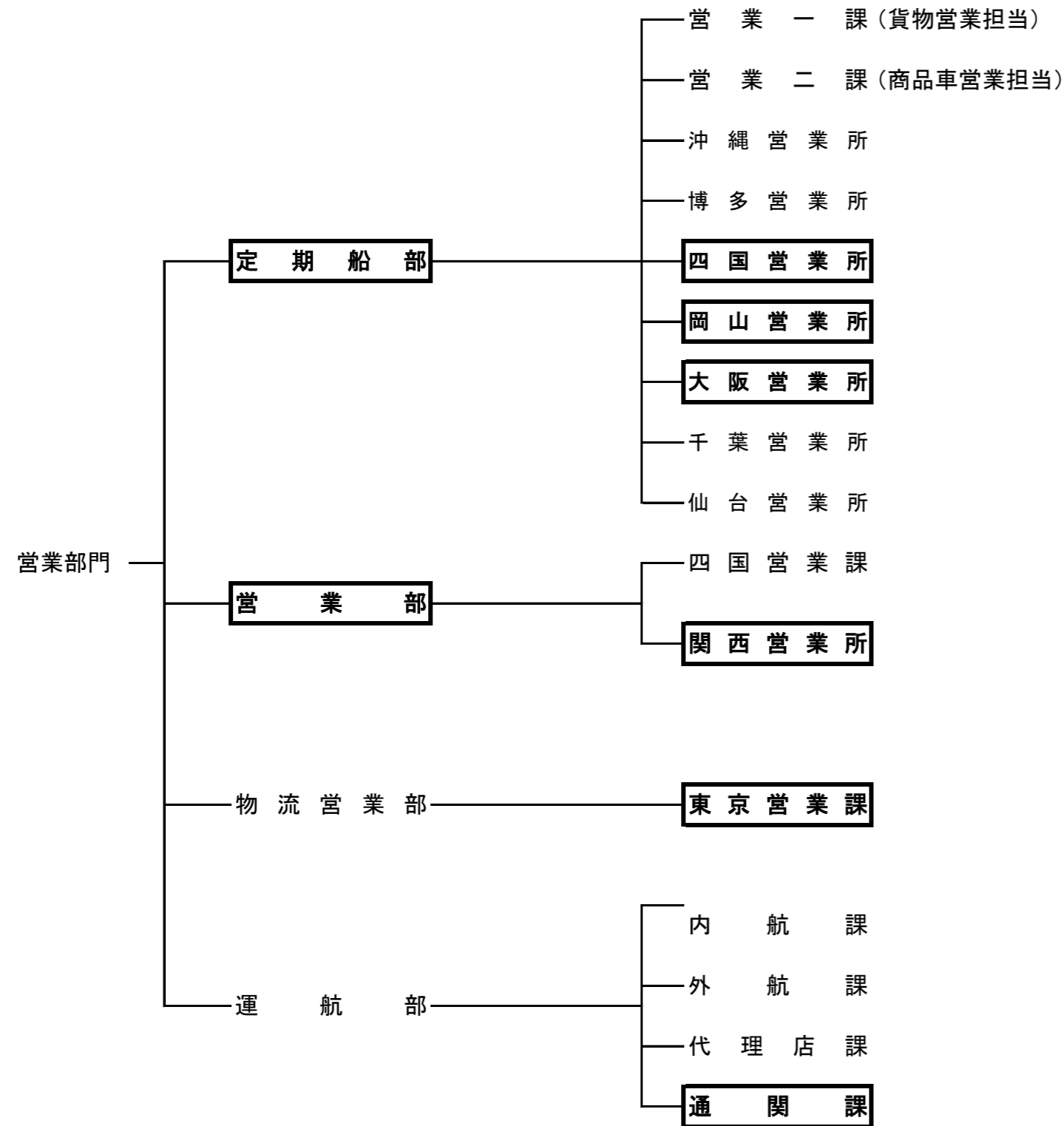


組織改訂のお知らせ

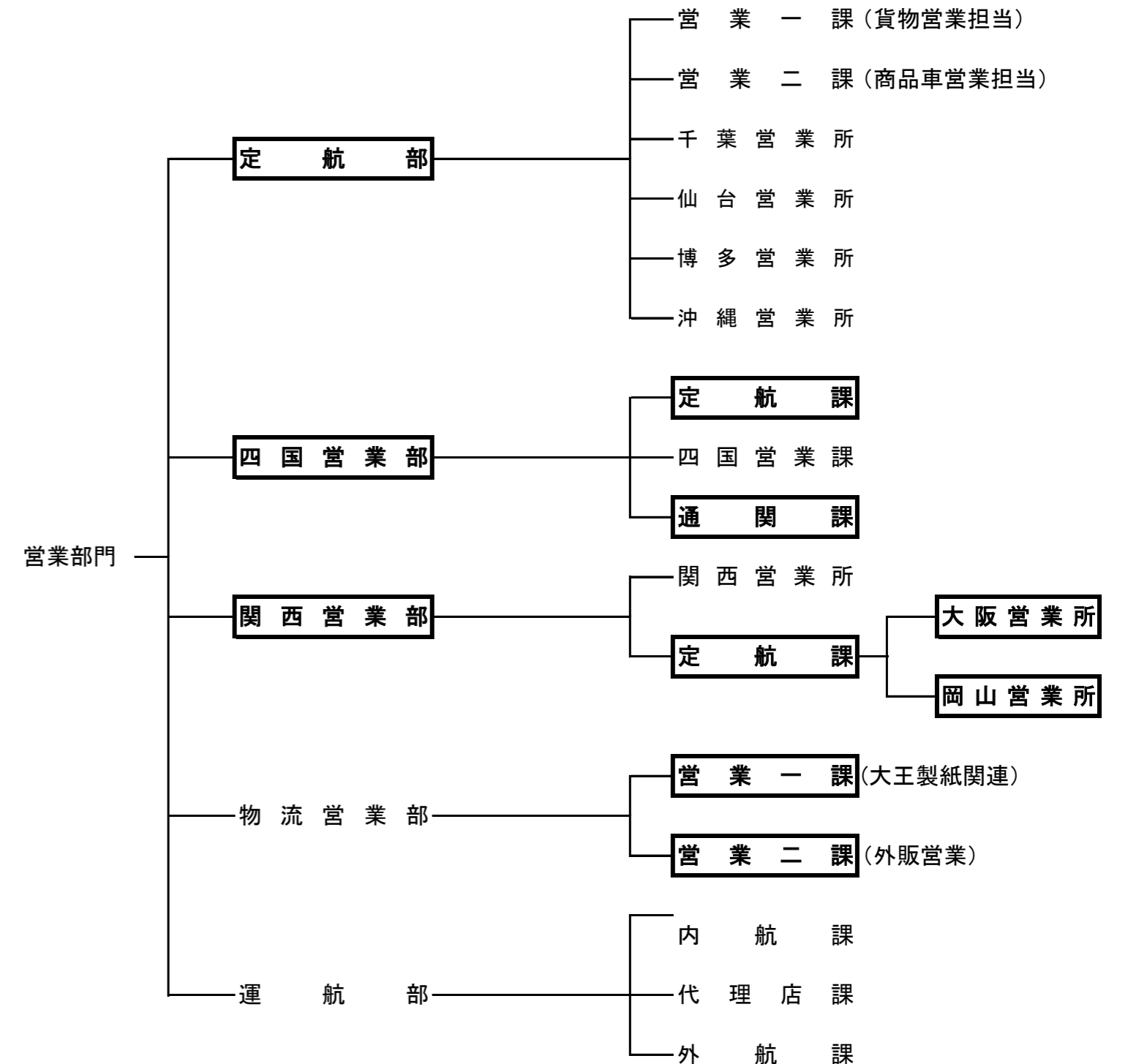
2022年4月1日付で、下記の通り組織改訂を行いますのでお知らせいたします。

[現状組織]



[改訂後組織]

- ・定期船部を定航部に呼称変更します。
- ・営業部を四国営業部に呼称変更し、定期船部 四国営業所を定航課として移管、運航部 通関課を移管します。
- ・関西営業部を新設し、営業部 関西営業所を移管、定期船部 大阪営業所及び岡山営業所を関西営業部 定航課に移管します。
- ・物流営業部 東京営業課を 物流営業部 営業一課、営業二課の二課制とします。



以上